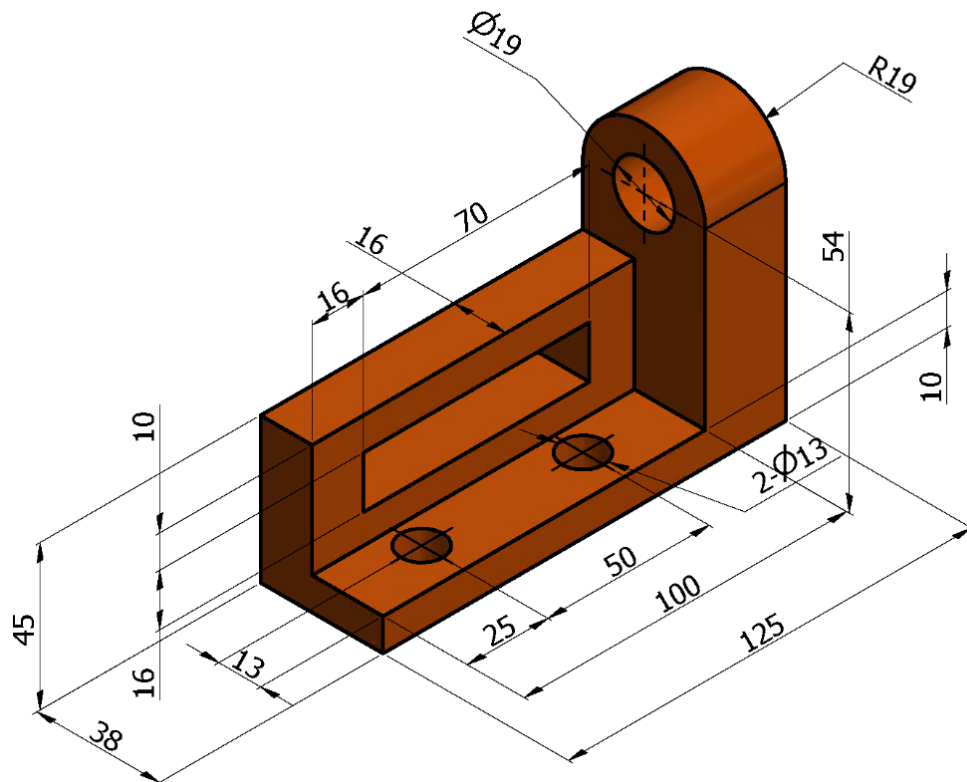


Pièce étudiée :



1. Réaliser la perspective sur la feuille isométrique (dans le même sens que ci-dessus)
2. Dessiner sur la feuille de mise en plan la vue de face, gauche et dessus

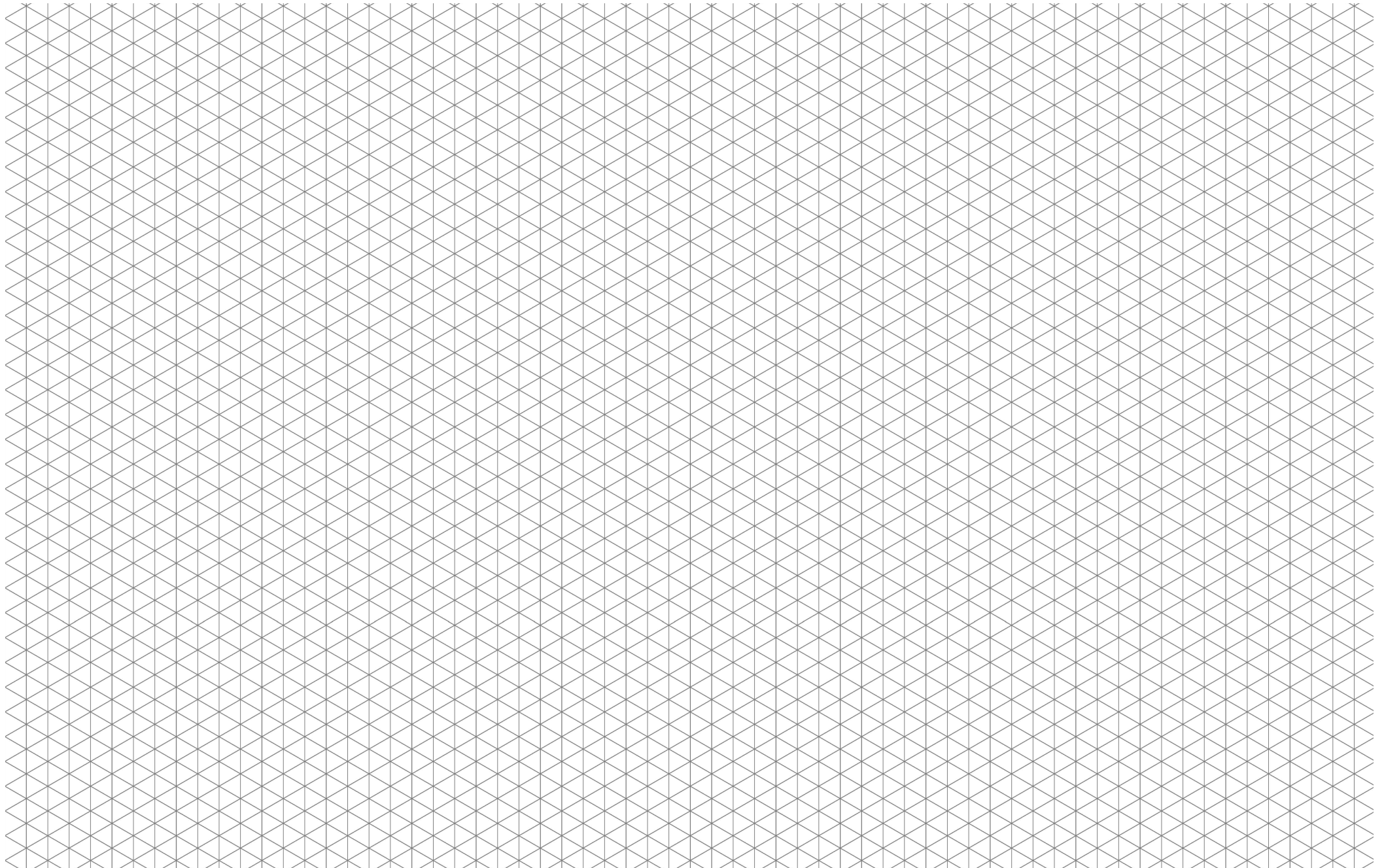
Nom :

Prénom :

Classe :

PAPIER ISOMÉTRIQUE

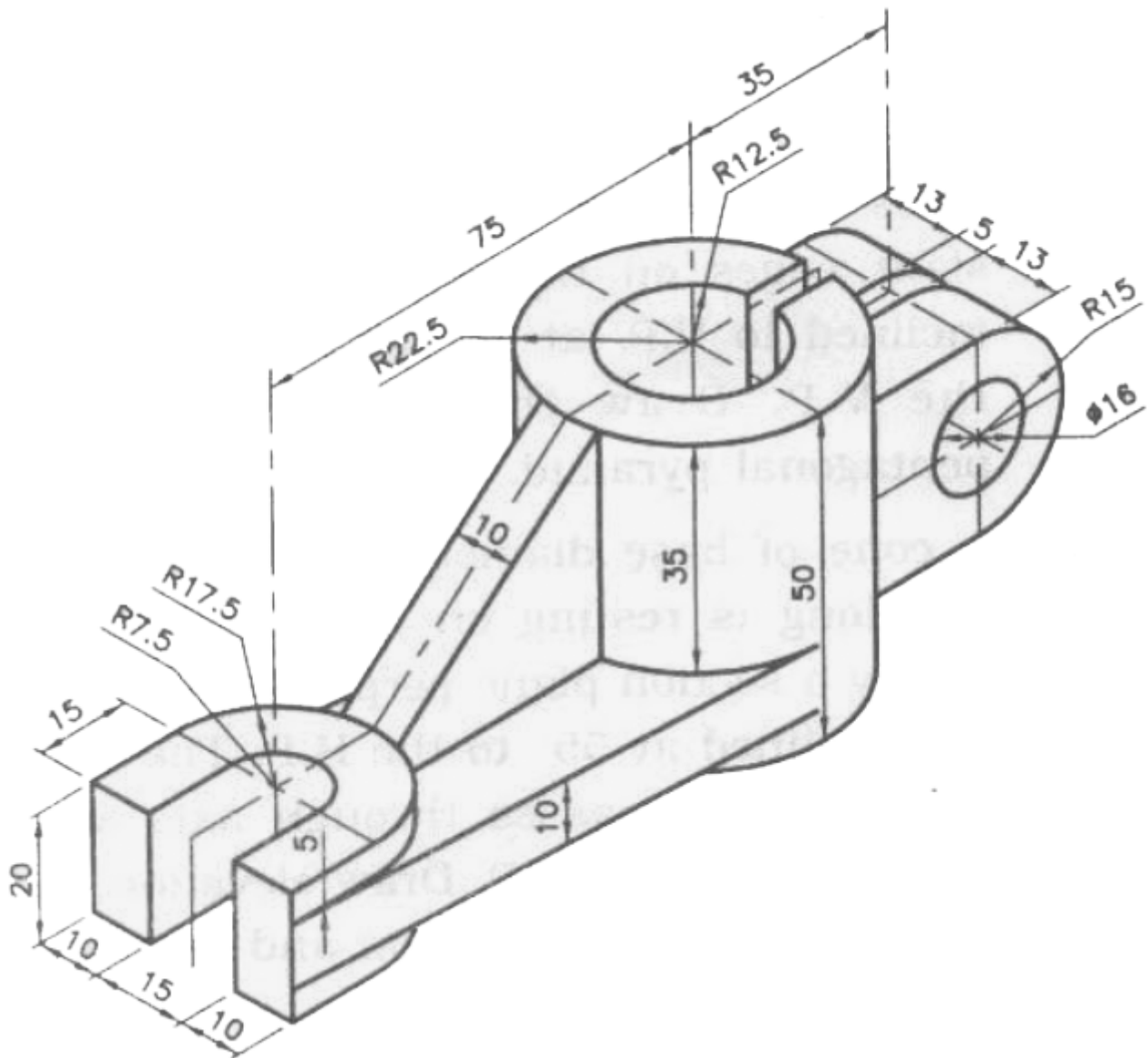
Date : / /






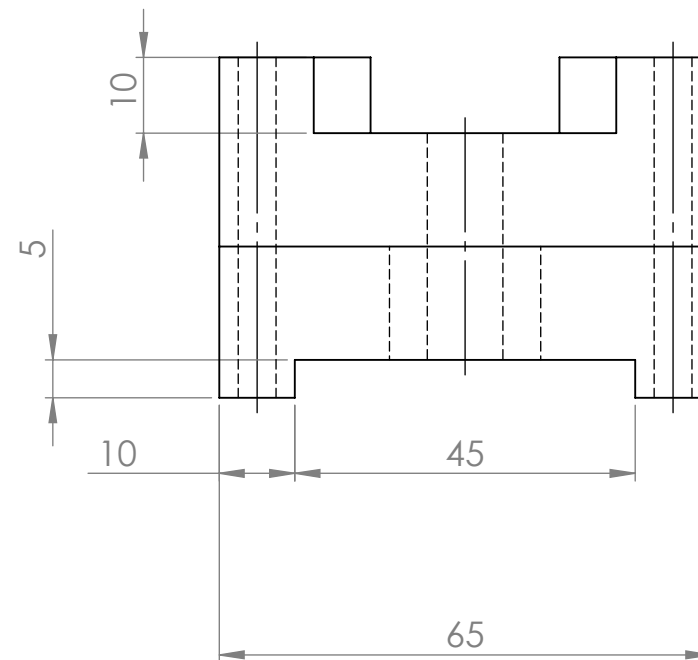
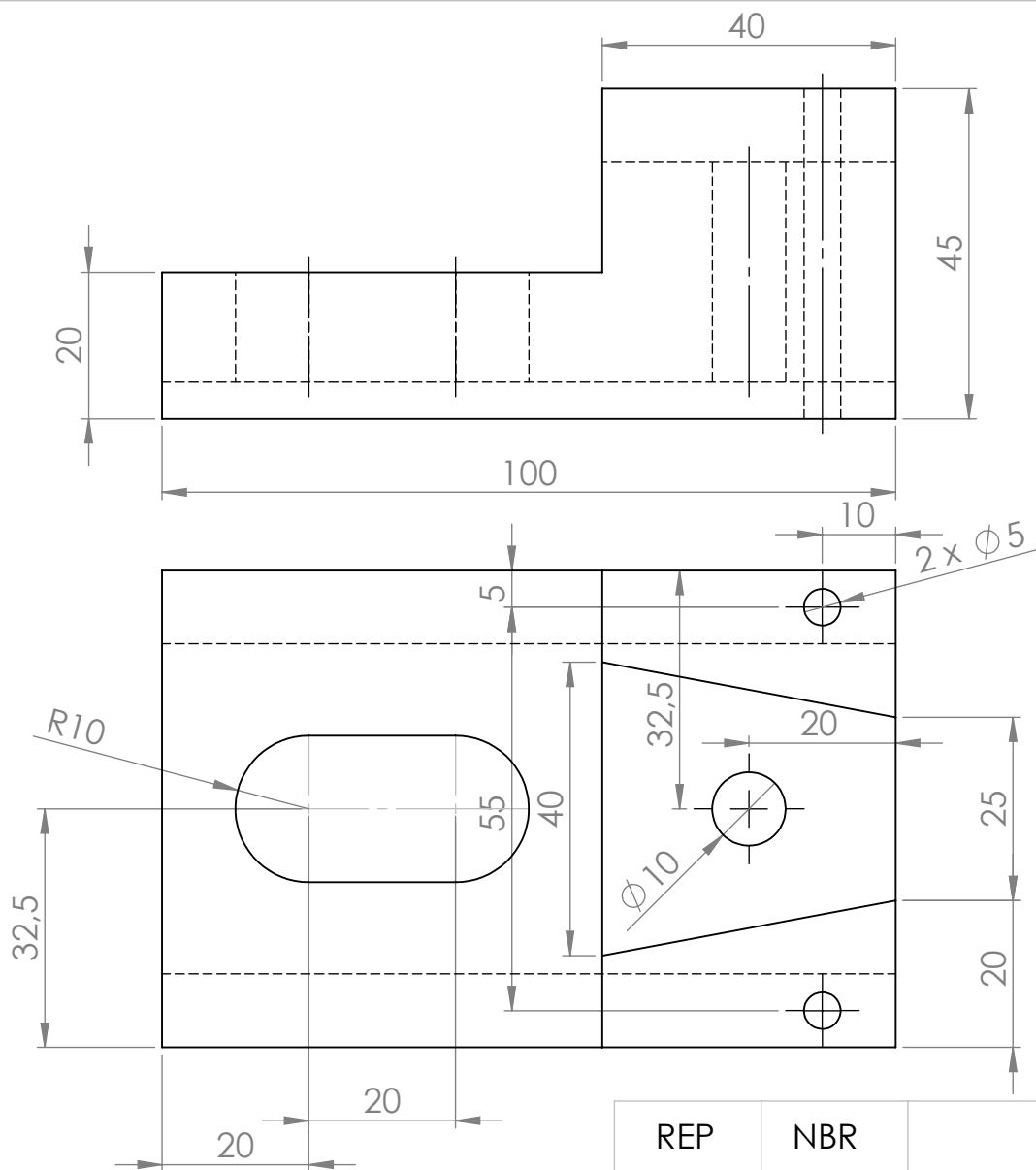
REP	NBR	DÉSIGNATION	MATIÈRE	OBS.
Ech				
	A4			
BTS TSMA		LP Jean ROSTAND		

Pièce étudiée :




1. Dessiner sur la feuille de mise en plan la vue de face, gauche et dessus

REP	NBR	DÉSIGNATION	MATIÈRE	OBS
Ech				
	A4			
BTS TSMA		LP Jean ROSTAND		



EXERCICE :

D'après ce plan, réaliser sur la feuille isométrique ci-jointe la perspective de cette pièce.

REP	NBR	DÉSIGNATION	MATIÈRE	OBS
Ech 1 : 1		EXERCICE 4		
	A4			
BTS TSMA		LP Jean ROSTAND		

Nom :

Prénom :

Classe :

PAPIER ISOMÉTRIQUE

Date : / /

